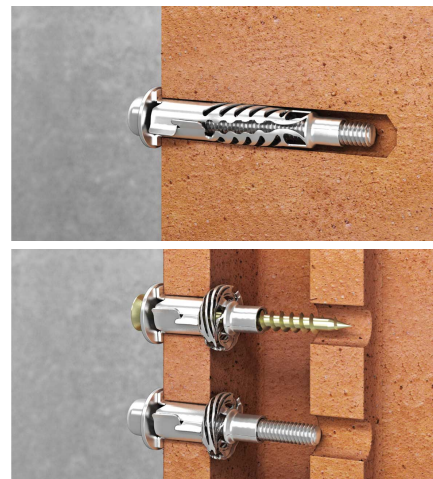
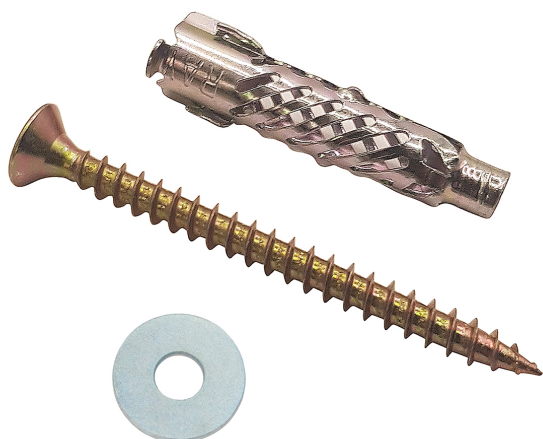


BIS TWIST

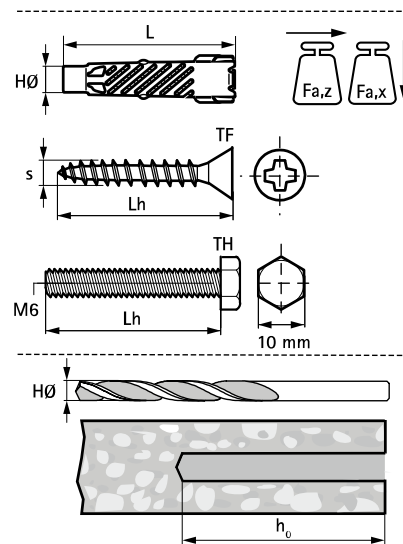
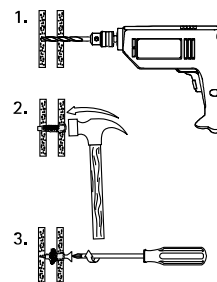
fijando a hormigón, ladrillo

(L 10 20)



Características y ventajas

- fácil y rápido de usar
 - el taco queda fijado al apretar el tornillo
 - no gira cuando es atornillado
- para fijaciones (medio) pesadas en materiales sólidos o huecos
- taladrar con broca de Ø 8 mm o 10 mm e introducir el taco
- se mantiene en su posición, cuando se retira la tuerca
- con cabeza plana
- con collar para evitar que la clavija se caiga al vacío
- adecuado para rosca métrica y tornillos de cartón
- se expande en materiales sólidos, se abre en materiales huecos
- HØ 10mm: torque is max. 7,5 Nm
- material: acero
- mejor resistencia al fuego que los tacos de plástico
- tratamiento de superficie: acero zincado, blanco pasivado



Pieza Nº	Modelo	L	s	Lh	HØ	h ₀	T _(max.)	F _{a,z}	F _{a,x}	U.m.v.1	U.m.v.2
		(mm)	(mm)	(mm)	(mm)	(mm)	(Nm)	(N)	(N)		
6119141	Tornillos TF y arandelas incl.	45 mm	5,0	60	8	55	7,5	570	1.130	12	120
6119641	Tornillos TF y arandelas incl.	50 mm	6,0	70	10	65	7,5	570	1.130	10	100
6119653	Tornillos TF y arandelas incl.	50 mm	6,0	70	10	65	7,5	570	1.130	50	300
6119731	Tornillos TH y arandelas incl.	50 mm	6,0	60	10	60	7,5	600	1.520	10	100
6119753	Tornillos TH y arandelas incl.	50 mm	6,0	60	10	60	7,5	600	1.520	50	300

Carga máxima permitida (Fa) en ladrillo (factor de seguridad 1:2).
Otros materiales a petición.