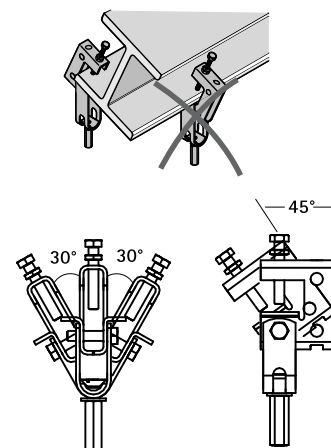
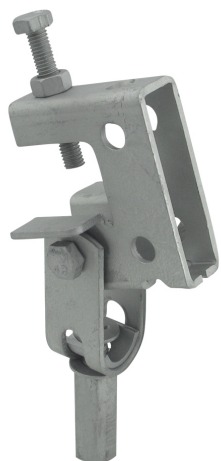


BIS Mordazas para vigas articuladas Modelo E

(K 20 25)

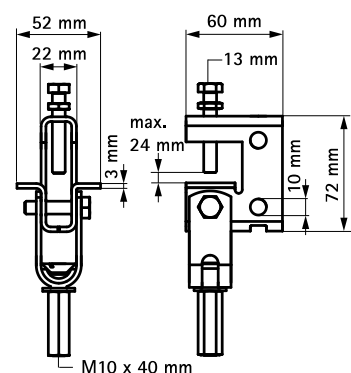
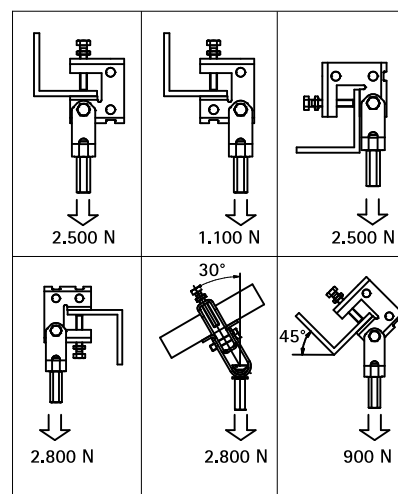
para bordes hasta 24 mm



Características y ventajas

- abrazadera multidireccional
- para la suspensión de elementos de luz en vigas inclinadas sin necesidad de soldar ni taladrar
- hasta un grosor del saliente de 24 mm
- articulación a 30° lateral, 45° hacia adelante
- material: acero
- tratamiento de superficie: Dacromet

| Pieza N° | A (mm) | G | U.m.v.1 |
|----------|-----------|-----|---------|
| 6076000 | ≤24 | M10 | 10 |



Complementarios

Walraven Pernos roscados - 308