

BIS Cáncamos con rosca métrica

(K 45 50)

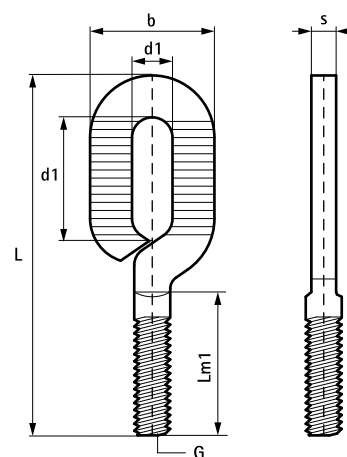


Características y ventajas

■ material: acero

■ acero zincado

Pieza Nº	G	L	b x s (mm)	d1 (mm)	Lm1 (mm)	F _{a,z} (N)	U.m.v.1
6813830	M8	80 mm	27 x 5,5	26 x 9,0	30	1.800	100



Complementarios

- WDI1 Anclaje rosca interior
- WDI1L Anclaje hembra con collarín
- WDI1 Anclaje hembra acero inoxidable

Complementarios

- WBA Anclaje de latón
- WDI1 Herramienta de instalación