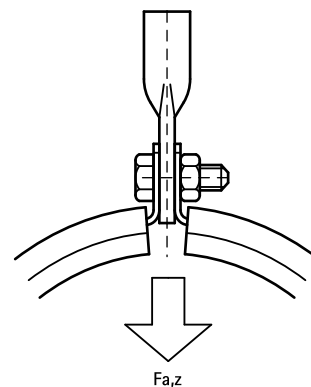


BIS Cáncamos zamak con rosca interior

para hacer un punto de suspensión

887

(K 45 10)



Características y ventajas

- material: zamak (aleación de cinc y aluminio)

Pieza N°	G	L	F _{a,z} (N)	U.m.v.1
6803706	M6	15 mm	2.170	50
6803708	M8	15 mm	2.270	50

