

BIS Escuadras de apoyo para conductos

(F05 15)

para conductos de aire



412 5 001

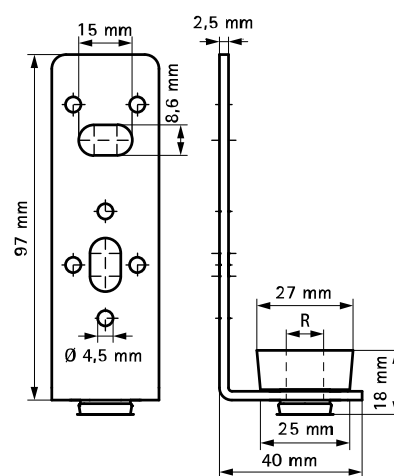


412 5 003

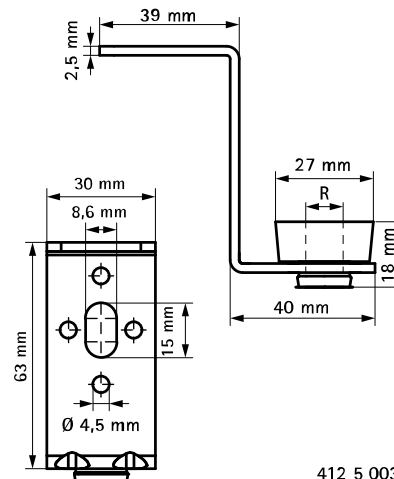
Características y ventajas

- para la fijación de conductos rectangulares de aire
 - con orificio de $\varnothing 4,5$ mm para conexiones con tornillos autotaladrantes
 - material: partes metálicas hechas de acero; taco silenciador hecho de goma de TPE, negro
 - aislante de ruido conforme a DIN 4109
- acero zincado

Pieza N°	Tipo	R	F _{az} (N)	U.m.v.1
4125001	L	M10	490	50
4125003	Z	M10	230	50



412 5 001



412 5 003

Complementarios

Walraven Fijaciones
BIS Colgadores para tejados de chapa VdS