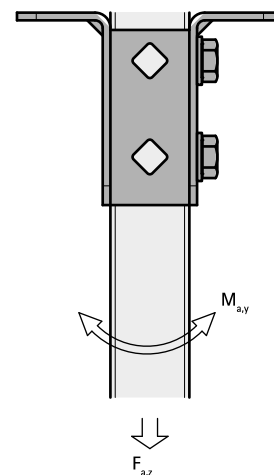


Strut placa base en forma T (BUP1000)

(H 12 12)

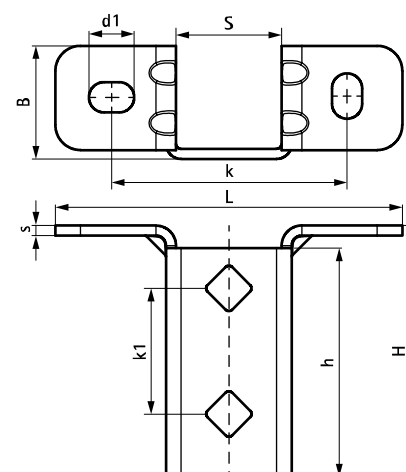


Características y ventajas

- placa altamente flexible para construcciones Strut
- la parte abierta del carril puede ser girada a todos los lados
- seguridad por flexión reforzada
- el patrón de agujeros se adapta al de los carriles Strut
- material: acero 1.0242 (S250GD) + ZM310 MAC
- tratamiento de la superficie:
 - este producto forma parte del Sistema BIS UltraProtect® 1000
 - idóneo para aplicaciones en interior y al aire libre
 - resistencia mínima de 1.000 horas en un test de niebla salina (max. 5% óxido rojo) de acuerdo con ISO 9227

Pieza Nº	L	B	H	h	s	d1	S	k	k1	F _{a,z}	F _{a,z 2}	M _{a,y}	U.m.v.1
		(mm)	(mm)	(mm)	(mm)	(mm)	(mm)	(mm)	(mm)	(N)	(N)	(Nm)	
66588361	138 mm	45	100	91	4,0	18 x 12	42	95	50	3.636	3.636	164,0	10

F_{a,z}: máx. carga permitida en combinación con 2 tuercas deslizantes de M10, con apriete de 40 Nm.
F_{a,z 2}: máx. carga permitida en combinación con 2 tornillos pasantes de M10, con apriete de 40 Nm.
M_{a,y}: máx. momento en combinación con 2 tornillos pasantes de M10, con apriete de 40 Nm.



Complementarios

- BIS RapidStrut® Carril de fijación (BUP1000)
- BIS RapidStrut® Tuercas soporte con pestañas (BUP1000)
- BIS Arandelas (planas) (BUP1000)

Complementarios

- BIS Tornillos con cabeza hexagonal (BUP1000)
- WTB1 Anclaje macho
- WCS1H Tornillo para hormigón

Alternativos

- BIS RapidStrut® Placa base G2 (BUP1000)
- BIS Strut placa pared para cargas pesadas (BUP1000)