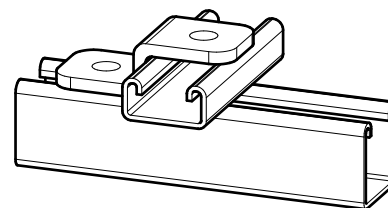


BIS Strut Stainless Steel Z-Connector

(M 60 23)

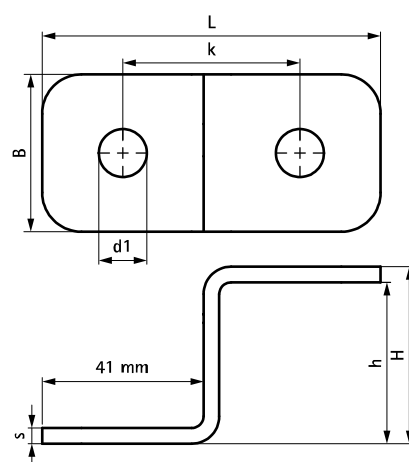
para hacer construcciones con carriles Strut



Características y ventajas

- para conectar carriles Strut a paredes o techos
- conector para realizar conexiones en Z entre carriles Strut
- can also be used to hang threaded rods from the ceiling with the possibility to adjust the height even after the pipe clamp / pipe is installed
- uso sencillo gracias a sus bordes redondeados
- material: stainless steel 1.4404 (A4) - EN 10088, AISI 316L

Pieza N°	L	B	H	h	s	d1	k	Para carril	U.m.v.1
66587504	86 mm	40 (mm)	45 (mm)	41 (mm)	4,0 (mm)	Ø 12,2 (mm)	- (mm)	Strut 41x41	50



Complementarios

Walraven RapidStrut® Carril en acero inox
Walraven RapidStrut® Tuercas soporte en acero inox
BIS Tornillos con cabeza hex. en acero inox

Complementarios

BIS Strut Arandelas en acero inox (planas)