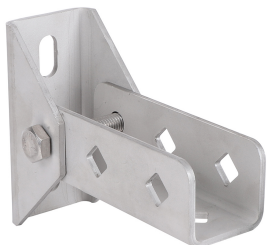


BIS Strut Stainless Steel Wall Plate (Hinged)

(M 53 15)

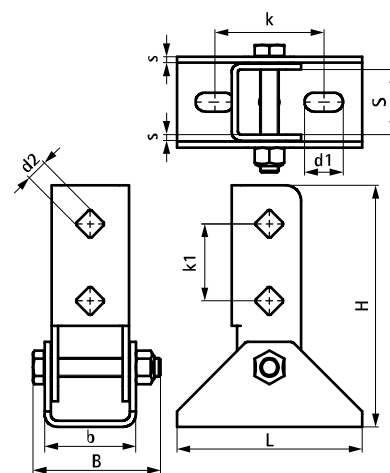
fijación a pared, suelo o techo



Características y ventajas

- placa de pared con perfil en U
- for fixing of rail to wall, floor or ceiling
- el carril puede ser fijado con hueco por abajo o a los lados
- también usado para reforzar construcciones con Strut 41x41

- material: stainless steel 1.4404 (A4) - EN 10088, AISI 316L



Pieza Nº	L	B	H	b	s	d1	d2	S	k	k1	Para carril	F _{a,z 2}	U.m.v.1	ud/pc
		(mm)	(mm)	(mm)	(mm)	(mm)	(mm)	(mm)	(mm)	(mm)		(N)		
66587814	120 mm	83	157	59	4,0	25x12,2	13,8	42	71	50	Strut	9.700	10 *	3.373,07

* Tested with rail 41x41x2.5 with throughbolts. More details can be found on the Technical Datasheet.

Complementarios

Walraven RapidStrut® Carril en acero inox
Walraven RapidStrut® Carril doble en acero inoxidable
Walraven RapidStrut® Soportes soldados acero inox

Complementarios

WTB1 Anclaje macho inox
WDI1 Anclaje hembra acero inoxidable
Walraven RapidStrut® Tuercas soporte en acero inox