

BIS Strut Ensamblaje con tornillo soporte en acero

(M 55 12)

fijando a carril Strut

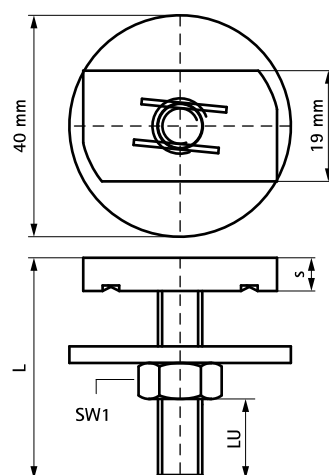
inox



Características y ventajas

- tornillo soporte completo
- material: acero inoxidable
- M10 y M12 seguridad probada contra incendios conforme a 1363-1

Pieza N°	G	L	LU	s	SW1	Para carril	U.m.v.1	U.m.v.2
			(mm)	(mm)	(mm)			
6527734	M8	40 mm	18,0	6,0	13	Strut	25	250
6527744	M10	50 mm	24,0	8,0	17	Strut	25	250
6527754	M12	50 mm	21,5	9,0	19	Strut	25	250



Complementarios

Walraven RapidStrut® Carril en acero inox
Walraven RapidStrut® Soportes soldados
acero inox