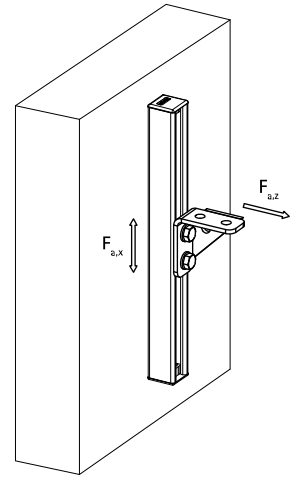


BIS Strut Stainless Steel Connector 90° Rigid

(M 60 04)

para hacer construcciones con carriles Strut

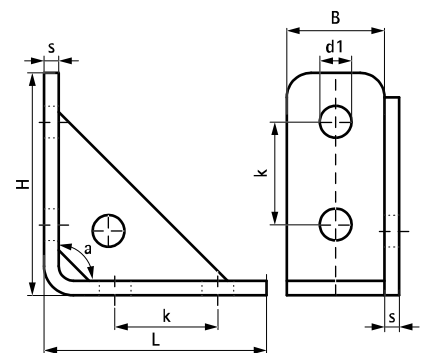


Características y ventajas

- conector reforzado para hacer montajes rígidos con railes Strut
- fácil de adaptar gracias a las aristas redondeadas
- material: stainless steel 1.4404 (A4) - EN 10088, AISI 316L

Pieza Nº	L	B	H	s	d1	k	a	Para carril	F _{a,z}	F _{a,z 2}	F _{a,x}	F _{a,x 2}	U.m.v. 1
		(mm)	(mm)	(mm)	(mm)	(mm)	(°)		(N)	(N)	(N)	(N)	
66587291	110 mm	40	110	4	12,2	50	90°	Strut	4.000	8.000	3.000	7.000	25

F_{a,z}: máxima carga permitida de acuerdo con RAL GZ-655D (con rail 41x41x1.5)
F_{a,z2}: máxima carga permitida (con rail 41x41x2.5).
F_{a,x}: máxima carga permitida de acuerdo con RAL GZ-655D (con rail 41x41x1.5 i apriete 2 x M12-30Nm)
F_{a,x2}: máxima carga permitida (con rail 41x41x2.5 i apriete 2 x M12 -60Nm).



Complementarios

Walraven RapidStrut® Carril en acero inox
 Walraven RapidStrut® Carril doble en acero inoxidable
 Walraven RapidStrut® Soportes soldados acero inox

Complementarios

Walraven RapidStrut® Tuercas soporte en acero inox
 BIS Tornillos con cabeza hex. en acero inox - 756
 BIS Strut Arandelas en acero inox (planas)