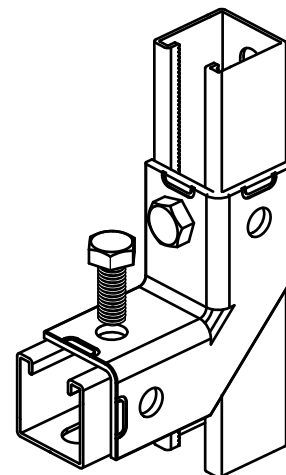


BIS Strut Stainless Steel Connector 90° / 2D

(M 60 110)

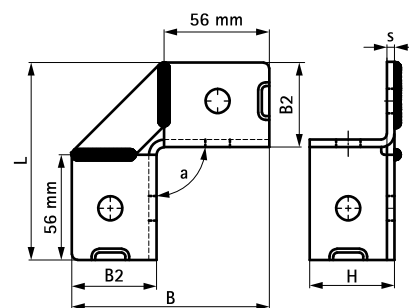
para hacer construcciones con carriles Strut



Características y ventajas

- conector flexible que permite diferentes posiciones en el rail
- fuerte conexión gracias al refuerzo del carril
- material: acero inoxidable 1.4401 (AISI 316)

Pieza Nº	d (mm)	Modelo	L	B (mm)	B2 (mm)	H (mm)	s (mm)	k (mm)	a (°)	Para carril	U.m.v.1
66597914	13 mm	2+2 / 90	105 mm	105	45	45	4,0	-	90	Strut	10



Complementarios

- Walraven RapidStrut® Carril en acero inox
- Walraven RapidStrut® Carril doble en acero inoxidable
- Walraven RapidStrut® Tuercas soporte en acero inox