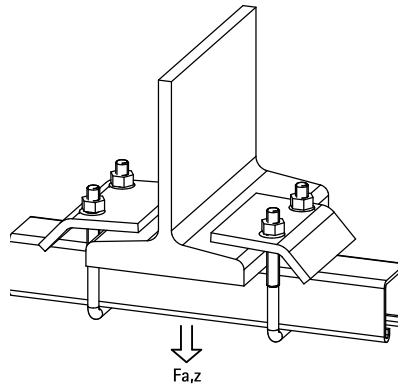


# BIS Strut Stainless Steel Beam Clamp

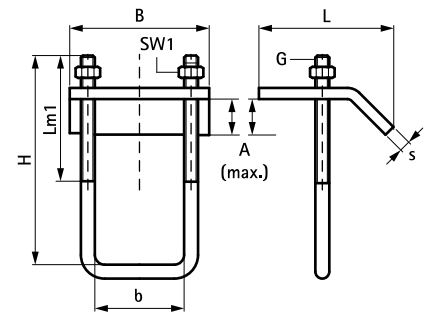
(M 62 16)

to connect Strut Rail to steel beam



## Características y ventajas

- para una fijación sólida por debajo de los bordes sin necesidad de soldadura ni de taladro
- se han de usar siempre 2 garras para vigas por fijación
- material: stainless steel 1.4401/1.4404 (A4) - EN 10088, AISI 316/316L



Pieza Nº	A (mm)	G	L	B (mm)	H (mm)	s (mm)	Lm1 (mm)	SW1 (mm)	Para carril	F <sub>a,z</sub> (N)	F <sub>a,z</sub> (kg)	U.m.v.1	ud/pc
66587711	17,5	M10	69 mm	80	90	6,0	60	17	Strut 41x21 + 41x41	5.700		25	833,41
66587721	20,0	M10	69 mm	80	130	6,0	75	17	Strut 41x41D	5.700	570	25	961,66

## Complementarios

Walraven RapidStrut® Carril en acero inox  
Walraven RapidStrut® Carril doble en  
acero inoxidable