

BIS Strut Tuercas soporte (BUP1000)

(H 24 15)

fijando a carril Strut



Características y ventajas

- para todo tipo de carriles de Strut
- para fijaciones seguras de accesorios (ej.: conectores) en los carriles
- material: acero 1.0332
- tratamiento de la superficie:
 - este producto forma parte del Sistema BIS UltraProtect® 1000
 - idóneo para aplicaciones en interior y al aire libre
 - resistencia mínima de 1.000 horas en un test de niebla salina (max. 5% óxido rojo) de acuerdo con ISO 9227
- seguridad contra incendios probada



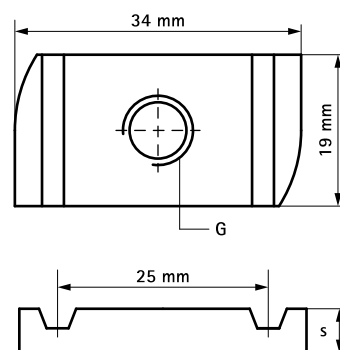
Pieza Nº	G	s (mm)	T _(max.) (Nm)	Para carril	F _{a,z} (N)	F _{a,x} (N)	U.m.v.1	U.m.v.2
65188006	M6	5,0	7,0	Strut	2.660	950	100	-
65188008	M8	6,0	25,0	Strut	4.500	2.200	100	1.000
65188010	M10	8,0	40,0	Strut	5.000	2.550	100	500
65188012	M12	9,0	40,0	Strut	5.000	2.950	100	500

M10 seguridad probada contra incendios.

M12 seguridad probada contra incendios.

Tested values in combination with BIS RapidStrut® Rail 41x41x2,5mm.

Se pueden encontrar más detalles en la hoja de datos técnicos.



Complementarios

- BIS RapidStrut® Soportes soldados (BUP1000)
- BIS RapidStrut® Carril de fijación DS 5 (BUP1000)

Alternativos

- BIS RapidStrut® Tuercas soporte con pestañas (BUP1000)