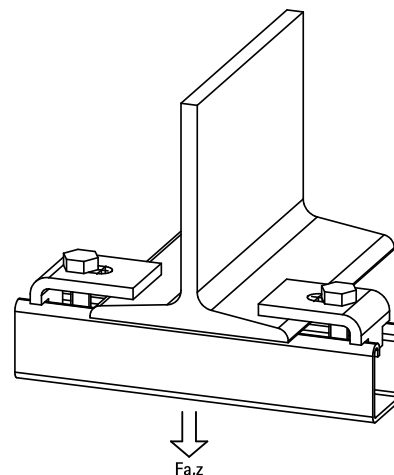


BIS Garras para vigas de Strut (se enganchan)

(H 36 15)

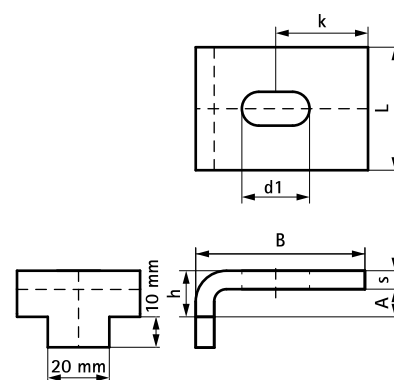
para hacer construcciones con carriles Strut



Características y ventajas

- para una fijación sólida a construcciones de acero sin necesidad de soldadura ni de taladro
- material: acero 1.0332
- se han de usar siempre 2 garras para vigas por fijación

Pieza Nº	A (mm)	L	B (mm)	h (mm)	s (mm)	d1 (mm)	k (mm)	F _{a,z} (N)	U.m.v.1
66583761	15	40 mm	55	20	6,0	22 x 11	30	8.300	50



Complementarios

- BIS RapidStrut® Carril de fijación (PG)
- BIS RapidStrut® Carril de fijación doble (PG)

Alternativos

- BIS Juegos de 'Carga pesada' Strut 41x21D
- BIS Garras para vigas de carga pesada Strut
- BIS Garras para vigas de carril Strut - 447