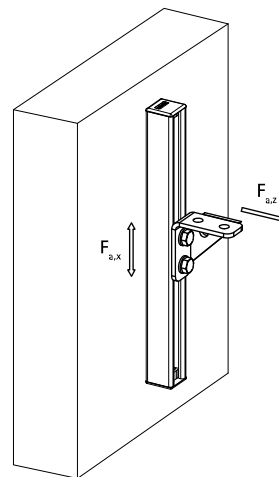


BIS Strut Conector de 90° (BUP1000)

(H 28 25)

para hacer construcciones con carriles Strut



Características y ventajas

- conector reforzado para hacer montajes rígidos con railes Strut
- fácil de adaptar gracias a las aristas redondeadas
- material: acero 1.0332
- tratamiento de la superficie:
 - este producto forma parte del Sistema BIS UltraProtect® 1000
 - idóneo para aplicaciones en interior y al aire libre
 - resistencia mínima de 1.000 horas en un test de niebla salina (max. 5% óxido rojo) de acuerdo con ISO 9227

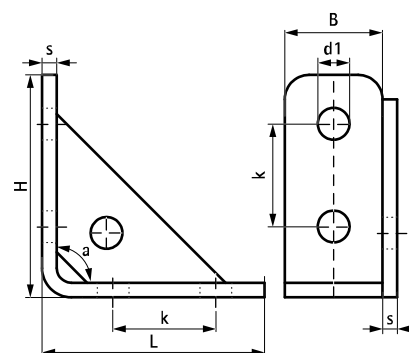
Pieza Nº	L	B	H	s	d1	k	a	Para carril	F _{a,z}	F _{a,z 2}	F _{a,x}	U.m.v.1
		(mm)	(mm)	(mm)	(mm)	(mm)	(°)		(N)	(N)	(N)	
66588291	91 mm	40	91	6	∅ 13	42	90°	Strut	4.000	8.000	3.000	25

F_{a,z}: máxima carga permitida de acuerdo con RAL GZ-655D (con rail 41x41x1.5)

F_{a,z2}: máxima carga permitida (con rail 41x41x1.5).

F_{a,x}: máxima carga permitida de acuerdo con RAL GZ-655D (con rail 41x41x1.5 i apriete 2 x M12-30Nm)

F_{a,x2}: máxima carga permitida (con rail 41x41x2.5 i apriete 2 x M12 -60Nm).



Complementarios

BIS RapidStrut® Carril de fijación (PG)