

BIS Strut Connector 90° / 2D (BUP1000)

(H 28 23)

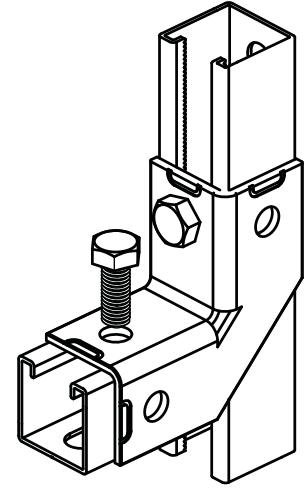
para hacer construcciones con carriles Strut



6659 8 914



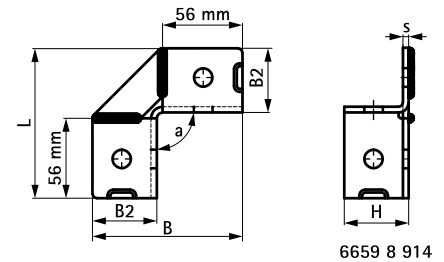
6659 8 918



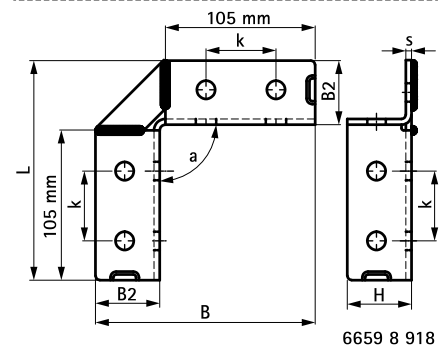
Características y ventajas

- conector flexible que permite diferentes posiciones en el rail
- fuerte conexión gracias al refuerzo del carril
- material: acero 1.0332
- tratamiento de la superficie:
 - este producto forma parte del Sistema BIS UltraProtect® 1000
 - idóneo para aplicaciones en interior y al aire libre
 - resistencia mínima de 1.000 horas en un test de niebla salina (max. 5% óxido rojo) de acuerdo con ISO 9227

Pieza Nº	d (mm)	Modelo	L	B	B2	H	s	k	a	Para carril	U.m.v.1
66598914	13 mm	2+2 / 90	105 mm	105	45	45	4,0	-	90	Strut	10
66598918	13 mm	4+4 / 90	154 mm	154	45	45	4,0	49	90	Strut	10



6659 8 914



6659 8 918

Complementarios

- BIS RapidStrut® Carril de fijación (BUP1000)
- BIS RapidStrut® Carril de fijación DS 5 (BUP1000)
- BIS RapidStrut® Soportes soldados

Alternativos

- BIS RapidStrut® Conectores de carril 90° G2
- BIS Strut Conector de 90° (BUP1000)