

BIS Strut Abrazaderas con goma

(H 32 05)

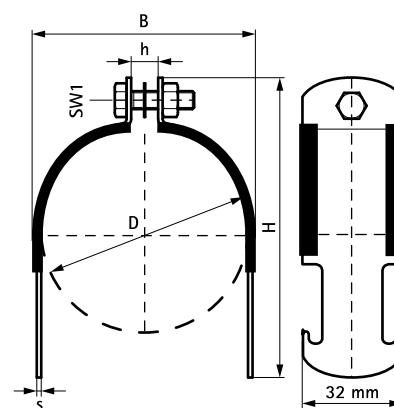
para tuberías de metal Ø 85 - 315 mm



Características y ventajas

- abrazadera de dos piezas
- para la fijación directa de tuberías a carriles Strut
- ambos extremos valen para colocar en carril de Strut
- material: acero 1.0226
- acero pregalvanizado
- aislante de ruido conforme a DIN 4109
- revestimiento aislante de ruido, goma de EPDM, negro

Pieza N°	D (mm)	D (")	DN	B (mm)	H (mm)	h (mm)	s (mm)	SW1 (mm)	U.m.v.1
2105090	85 - 90	3	80	98	134	12	2,0	13	50
2105110	105 - 110	-	-	117	159	17	2,5	17	50
2105140	130 - 140	5	125	147	189	17	2,5	17	25
2105160	150 - 160	-	-	165	210	17	3,0	17	25
2105200	190 - 200	-	-	208	244	17	3,0	17	25
2105225	215 - 225	8	200	233	276	17	3,0	17	25
2105250	240 - 250	-	-	258	301	17	3,0	17	25
2105315	315	-	-	323	366	17	3,0	17	25



Complementarios

- BIS RapidStrut® Soportes soldados (BUP1000)
- BIS RapidStrut® Carril de fijación (PG)

Alternativos

- BIS Strut Abrazaderas