

# BIS Strut Abrazaderas

(H 32 10)

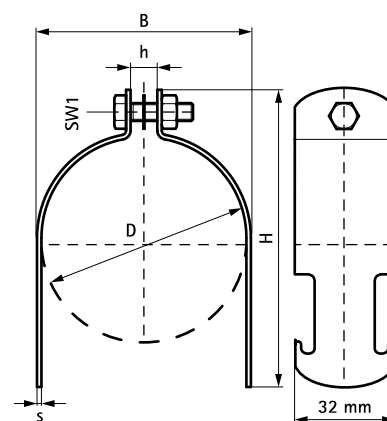
para tuberías de acero Ø 9 - 250 mm



## Características y ventajas

- abrazadera de dos piezas
  - para la fijación directa de tuberías a carriles Strut
  - ambos extremos valen para colocar en carril de Strut
  - acero pregalvanizado
- material: acero 1.0226

Pieza Nº	D (mm)	D (°)	DN	B (mm)	H (mm)	h (mm)	s (mm)	SW1 (mm)	U.m.v.1
2005010	9 - 10	-	-	13	47	5,0	1,5	10	100
2005012	10 - 12	1/8	6	15	49	5,0	1,5	10	100
2005014	12 - 14	1/4	8	17	51	5,0	1,5	10	100
2005016	14 - 16	-	-	19	53	5,0	1,5	10	100
2005018	16 - 18	3/8	10	21	55	7,5	1,5	10	100
2005022	20 - 22	1/2	15	25	58	10,0	1,5	10	100
2005026	22 - 26	-	-	29	62	10,0	1,5	10	100
2005030	26 - 30	3/4	20	33	67	10,0	1,5	10	100
2005035	30 - 35	1	25	38	72	10,0	1,5	10	100
2005040	35 - 40	-	-	43	77	10,0	1,5	10	100
2005045	40 - 45	1 1/4	32	48	82	10,0	1,5	10	100
2005050	45 - 50	1 1/2	40	54	88	10,0	2,0	13	100
2005055	50 - 55	-	-	59	93	10,0	2,0	13	100
2005060	55 - 60	-	-	64	98	10,0	2,0	13	100
2005065	60 - 65	2	50	69	103	10,0	2,0	13	100
2005070	65 - 70	-	-	74	108	10,0	2,0	13	100
2005075	70 - 75	-	-	79	113	10,0	2,0	13	50
2005080	75 - 80	2 1/2	65	84	118	10,0	2,0	13	50
2005085	80 - 85	-	-	89	123	10,0	2,0	13	50
2005090	85 - 90	3	80	94	128	10,0	2,0	13	50
2005095	90 - 95	-	-	99	133	10,0	2,0	13	50
2005100	95 - 100	-	-	104	138	10,0	2,0	13	50
2005105	100 - 105	-	-	110	148	15,0	2,5	17	50
2005110	105 - 110	-	-	115	153	15,0	2,5	17	50
2005120	110 - 120	4	100	125	163	15,0	2,5	17	50
2005130	120 - 130	-	-	135	173	15,0	2,5	17	25
2005140	130 - 140	5	125	145	183	15,0	2,5	17	25
2005150	140 - 150	-	-	155	193	15,0	2,5	17	25
2005160	150 - 160	-	-	166	204	15,0	3,0	17	25
2005170	160 - 170	6	150	176	214	15,0	3,0	17	25
2005200	190 - 200	-	-	206	244	15,0	3,0	17	25
2005225	215 - 225	8	200	231	269	15,0	3,0	17	25
2005250	240 - 250	-	-	256	294	15,0	3,0	17	25



## Complementarios

- BIS RapidStrut® Soportes soldados (BUP1000)
- BIS RapidStrut® Carril de fijación (PG)

## Alternativos

- BIS Strut Abrazaderas con goma