

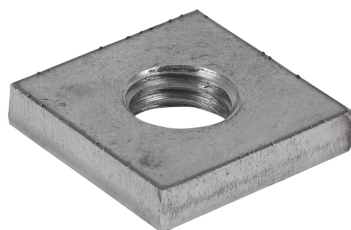
BIS Tuercas soporte en acero inox

(M 29 10)

fijación a carril BIS RapidRail®



6511008

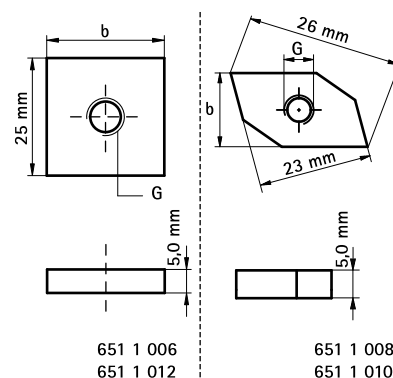


6511012

Características y ventajas

- gracias a su forma la tuerca se ajusta al carril
- material: acero inoxidable 1.4401 (AISI 316)

Pieza N°	G	b (mm)	s (mm)	T _(max.) (Nm)	Para carril	U.m.v.1	U.m.v.2
6511008	M8	13,5	5,0	15,0	WM1, 15, 2	50	1.000
6511010	M10	14,0	5,0	15,0	WM1, 15, 2	50	1.000
6511012	M12	25,0	5,0	30,0	WM1, 15, 2	50	500



Complementarios

BIS RapidRail® Carril de fijación en acero inox
 BIS RapidRail® Soportes soldados en acero inox

Alternativos

BIS RapidRail® Tuercas soporte en acero inox