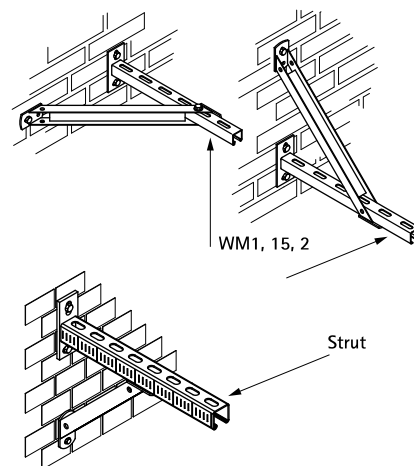


BIS Soporte de carril en acero inox

refuerzo del soporte soldado

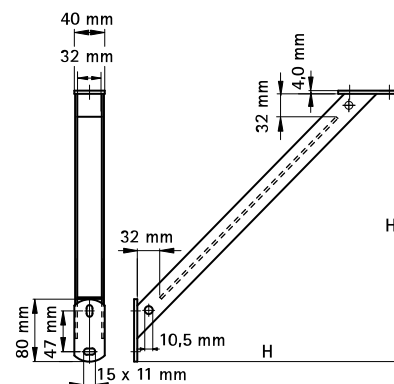
(M 32 05)



Características y ventajas

- escuadra de apoyo de 45°
- para la fijación del soporte por debajo, arriba o por el lado del soporte soldado
- también se usa para el refuerzo de construcciones de carril
- soldado al CO₂
- material: acero inoxidable 1.4401 (AISI 316)

Pieza N°	H (mm)	Para carril	U.m.v.1
6627220	200	30x15, 30x20, 30x30, Strut	10



Complementarios

Walraven RapidRail® Carril de fijación en acero inox
Walraven RapidRail® Soportes soldados en acero inox