

# BIS Tuercas hexagonales en acero inox

(M 80 10)



## Características y ventajas

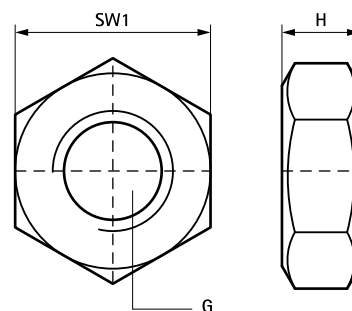
- material: acero inoxidable 1.4401 (AISI 316)
- M10 y M12 seguridad probada contra incendios conforme a 1363-1

Pieza Nº	Tipo	G	H (mm)	SW1 (mm)	U.m.v.1	ud/pc
6127006	DIN 934	M6	5,0	10	50	
6127008	DIN 934	M8	6,5	13	50	61,12
6127010	DIN 934	M10	8,0	17	50	140,75
6127012	DIN 934	M12	10,0	19	100	
6127016	DIN 934	M16	13,0	24	100	

Desde M10 seguridad probada contra incendios.

M10 seguridad probada contra incendios conforme a 1363-1.

M12 seguridad probada contra incendios conforme a 1363-1.



## Complementarios

BIS Arandelas en acero inox (planas)