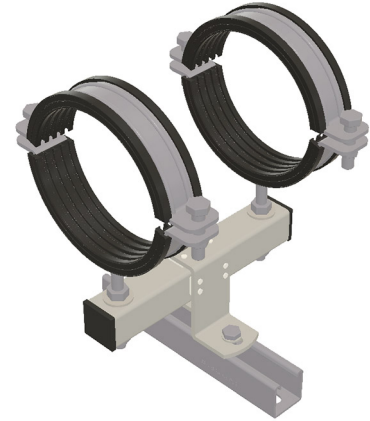
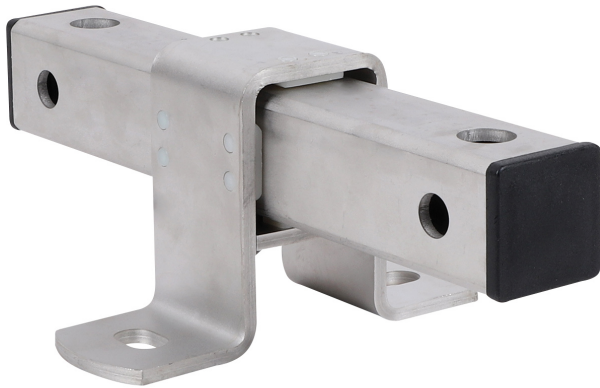


BIS Stainless Steel Expansion Guide Assembly

(M 19 10)

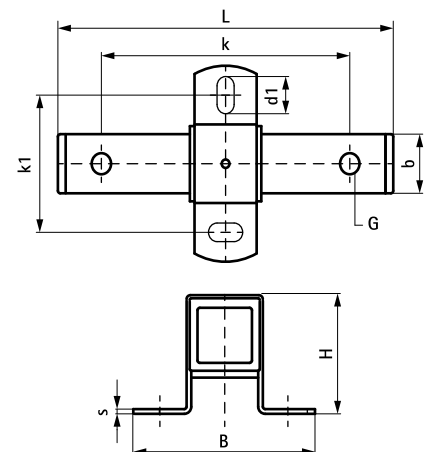
fijado con ensamblajes deslizantes



Características y ventajas

- soporte para tubería doble, estable y seguro para la expansión de la tubería
- fijar directamente en la estructura del edificio o en combinación con sistemas de carril
- adecuado para montajes a techo (suspendido) y a suelo (montajes permanentes)
- tapped with different sized connecting holes (13/17 mm) on opposing faces
- can be combined with HD1501 or HD500 clamps
- material: metal parts made of stainless steel 1.4404 (A4) - EN 10088, AISI 316; sliding strips made of PE colour white, endcaps made of PE colour black

| Pieza N° | Tipo | G | L | B | H | b | s | d1 | k | k1 | SL (max.) | F _{a,z} (N) | F _{a,z} (kg) | U.m.v .1 |
|----------|------|------------------------------|-----------|-------------|------------|------------|-------------|--------------------|-------------|-------------|--------------|-------------------------|--------------------------|-------------|
| 6667813 | FG3 | Ø 13,0 mm / 17,0 mm | 255 mm | 146 (mm) | 90 (mm) | 40 (mm) | 5,0 (mm) | 20 x 13 (mm) | 200 (mm) | 100 (mm) | 120 (mm) | 7.500 (N) | 750 (kg) | 5 |



Complementarios

BIS Bifix® 300 acero inox
 BIS Bifix® 1301 acero inox
 Stainless Steel Heavy Duty Clamp with Lining

Complementarios

Stainless Steel Heavy Duty Clamp
 WTB1 Anclaje macho inox