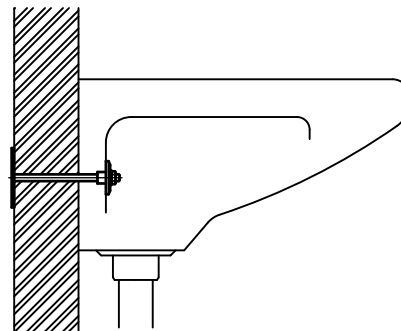


BIS Tornillos para la fijación de sanitarios

(L 20 15)

fijación de lavabos y fregaderos



Características y ventajas

- para el ensamblaje en paredes huecos y otro tipo de paredes donde no sea posible el uso de enchufes
- kit de fijación para lavabos
- material: partes de metal hechas de acero; aro de protección hecho de PP (polipropileno), blanco
- acero zincado
- 1 juego

Pieza Nº	L	U.m.v.1
0670118	180 mm	25

