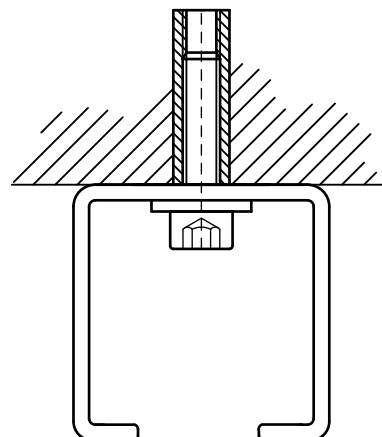


## BIS Tornillos con cabeza allen

fijación del carril

(K 45 55)

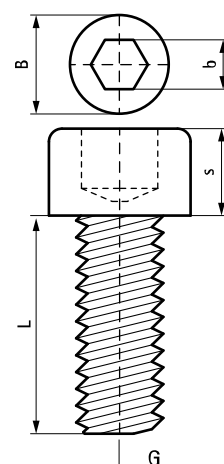


### Características y ventajas

- para la fijación de carriles fijos
- material: acero, clase 8.8 de resistencia
- acero zincado
- conforme a ISO 4762

Pieza N°	G	L	B (mm)	b (mm)	s (mm)	U.m.v.1	ud/pc
6133010	M8	16 mm	13	6,0	8,0	200	65,15
6133011	M8	20 mm	13	6,0	8,0	200	67,60
6133012	M8	25 mm	13	6,0	8,0	200	76,40
6133015	M10	15 mm	16	8,0	10,0	200	120,24

*Necesario perno o tornillo dependiendo de los taladros del carril.*



#### Complementarios

WDI1 Anclaje rosca interior  
 WDI1L Anclaje hembra con collarín  
 WDI1 Herramienta de instalación

#### Complementarios

WBA Anclaje de latón