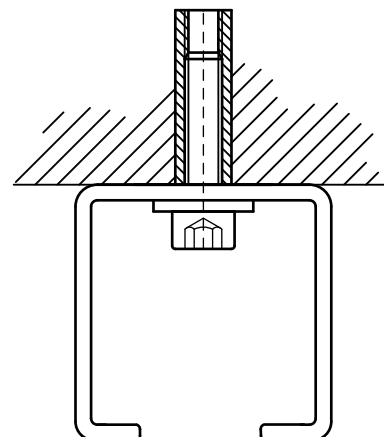


BIS Tornillos con cabeza allen (BUP1000)

(K 45 54)

fijación del carril

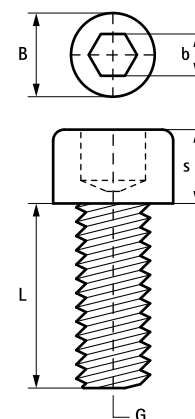


Características y ventajas

- para la fijación de carriles fijos
- material: acero, clase 8.8 de resistencia
- tratamiento de la superficie:
 - este producto forma parte del Sistema Walraven BIS UltraProtect® 1000
 - idóneo para aplicaciones en interior y al aire libre
 - resistencia mínima de 1.000 horas en un test de niebla salina (max. 5% óxido rojo) de acuerdo con ISO 9227
- according to DIN 912

Pieza Nº	G	L	B (mm)	b (mm)	s (mm)	U.m.v.1
61380825	M8	25 mm	13	6	8,0	200
61380860	M8	60 mm	13	6	8,0	200
61380880	M8	80 mm	13	6	8,0	100
61381025	M10	25 mm	16	8	10,0	200
61381030	M10	30 mm	16	8	10,0	200
61381230	M12	30 mm	18	10	12,0	100
61381260	M12	60 mm	18	10	12,0	100

Necesario perno o tornillo dependiendo de los taladros del carril.



Complementarios

- WDI1 Anclaje rosca interior
- WDI1L Anclaje hembra con collarín
- WDI1 Anclaje hembra acero inoxidable

Complementarios

- WDI1 Herramienta de instalación
- WBA Anclaje de latón