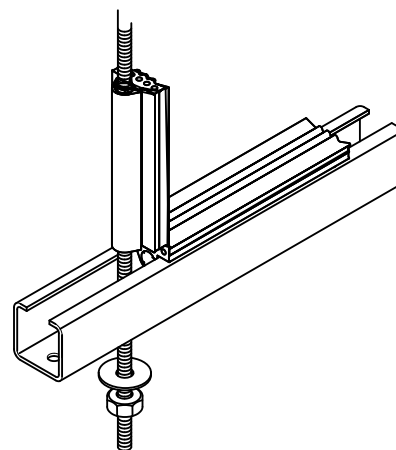


## BIS Perfil de goma

revestimiento aislante al ruido para carril

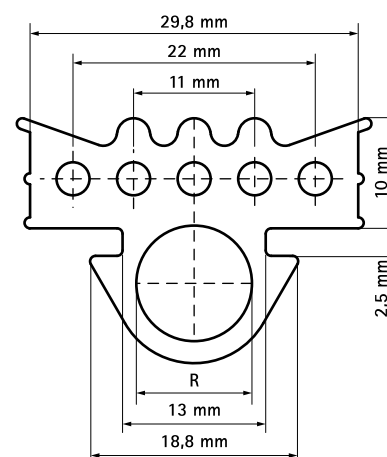
(G 45 10)



### Características y ventajas

- revestimiento aislante de ruido para carriles
- también se puede usar con varilla roscada M6, M8 o M10
- adecuado para carril WMO, 1, 15, 2, 30, 35
- clase de material de construcción B2 de acuerdo a DIN 4102-1 y clase E de acuerdo a EN 13501-1
- aislante de ruido conforme a DIN 4109
- material: goma de EPDM, negra

Pieza N°	R	L	Para carril	U.m.v.1	Unid.
6568001	M6 - M10	30 m	WMO - 35	30	m.



### Complementarios

BIS RapidRail® Carril de fijación  
 BIS RapidRail® Soportes soldados  
 (BUP1000)