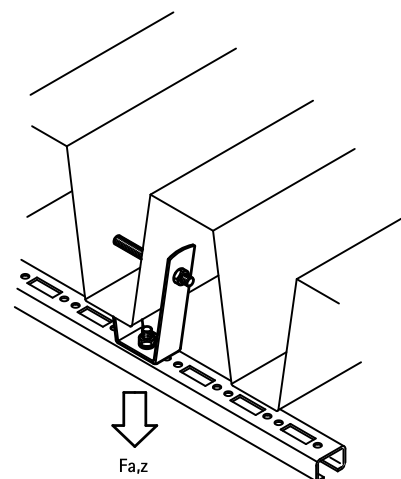


BIS Colgadores para tejados de chapa VdS

(K 25 05)

fijando a láminas perfiladas de tejado



Características y ventajas

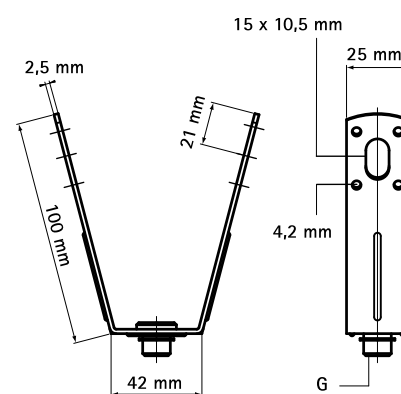
- para el montaje en láminas perfiladas de tejado por medio de tornillos autotaladrantes o de varilla roscada
- para la fijación de tuberías de hasta Ø50 en sistemas fijos de extinción de agua o sistemas de cubiertas perfiladas de acuerdo a las normativas Vds
- distancia variable a colgador de cubierta por medio de varilla roscada
- material: acero
- acero pregalvanizado
- con aprobación VdS - número de certificado G 4070033



Cert.Nr.
G 4070033

Pieza N°	G	F _{a,z} (N)	VdS	U.m.v.1
6785001	Ø 13,0 mm	2.300	VdS	50
6785008	M8	2.300	VdS	50
6785010	M10	2.300	VdS	50

La carga máxima (Fa,z) depende de la capacidad de carga de las láminas de tejado en forma de trapecio. Antes de montar, la capacidad de carga en el tejado tiene que ser confirmada por un ingeniero de estructuras.



Complementarios

- BIS Tenazas con punzón
- BIS Tuercas hexagonales - 323
- BIS Tornillos con cabeza hexagonal - 328