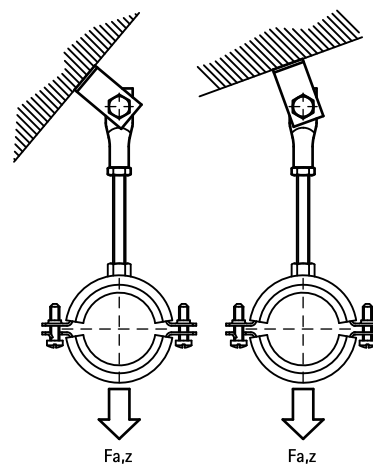
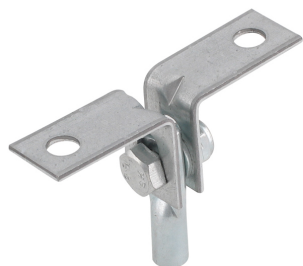


BIS Ensamblaje de suspensión para tejados

(K 25 15)

fijación en cubiertas inclinadas



Características y ventajas

- para fijación a cubiertas muy inclinadas
- ajustable para adaptarse a la inclinación de cualquier cubierta de doble pendiente
- material: acero
- acero zincado

Pieza N°	G	F _{a,z} (N)	U.m.v.1
6788008	M8	2.580	50
6788010	M10	3.540	50

