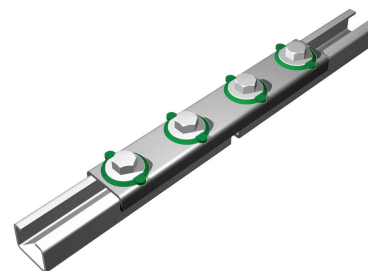
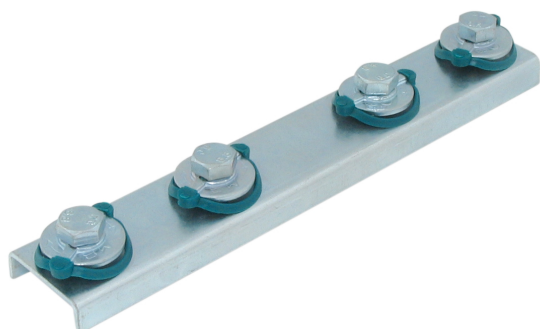


BIS RapidRail® Conector para carril

(G 35 35)

para hacer construcciones de BIS RapidRail®



Características y ventajas

- conector con tuerca soporte(s) preensambladas BIS RapidRail®
- para hacer construcciones de carriles
- adecuado para carril WMO, 1, 15, 2, 30, 35
- preensamblado y listo para usar para una fijación rápida, y mantiene el ensamblaje en su lugar antes de ser tensado
- material: partes de metal hechas de acero 1.0332; muelle(s) hechos de POM (polioximetileno), verde
- acero zincado

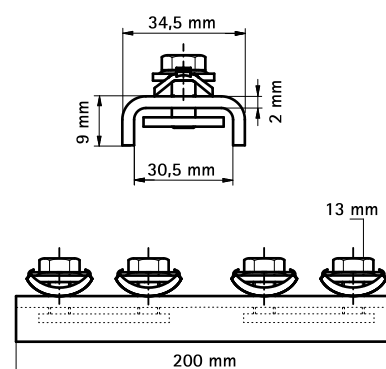


RAL-GZ 655/D
Cert.Nr. 2012-08

Pieza N°	T _(max.) (Nm)	Para carril	F _{a,x} (N)	RAL	U.m.v.1
6543001	15,0	WMO, 1, 15, 2, 30, 35	1.547	RAL ¹	25

RAL¹ = probado, certificado y controlado por un tercero, de acuerdo con RAL-GZ 655/D.

Para información técnica detallada sobre nuestros productos certificados RAL, por favor miren la tabla de datos RAL en nuestro catálogo web.



Complementarios

BIS RapidRail® Carril de fijación