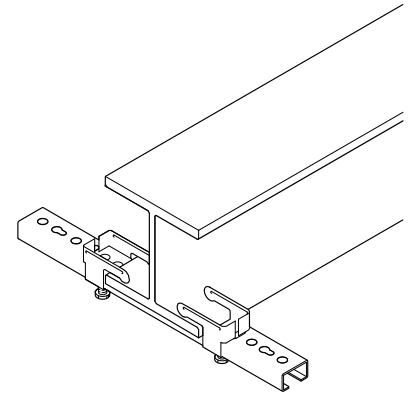
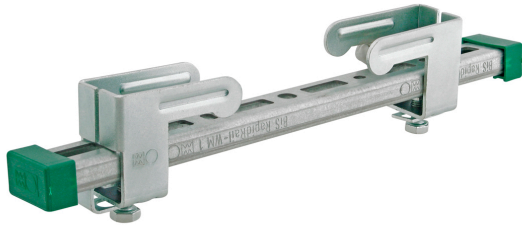


BIS Carril WM1 Juegos 'Light-Duty'

(G 40 35)

fijando a vigas de acero hasta un borde de 20 mm



Características y ventajas

- para la suspensión de elementos de luz como bandejas de cables, conductos, etc. en vigas sin necesidad de soldar ni taladrar
- hasta un grosor del saliente de 20 mm
- material: garra para vigas hecha de acero; carril hecho de acero 1.0242
- garra para vigas también suelta
- garra para vigas: acero zincado; carril: pregalvanizado
- consiste de:
 - 1 tramo de carril WM1 (30x15 mm)
 - 2 garras para vigas WM1 (Pieza Nº 607 1 000)
 - 2 tapas de extremo de carril

Pieza Nº	A (mm)	L	T _(max.) (Nm)	De carril	CSTB	U.m.v.1
6071300	< 20	300 mm	15,0	WM1	CSTB	20
6071400	< 20	400 mm	15,0	WM1	CSTB	20
6071500	< 20	500 mm	15,0	WM1	CSTB	15
6071600	< 20	600 mm	15,0	WM1	CSTB	15

CSTB
le futur en construction

Rapport de test n°EEM11 26035356

