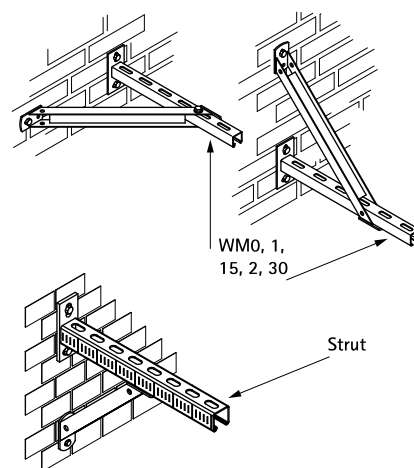


BIS Soportes de carril

(G 20 05)

refuerzo del soporte soldado

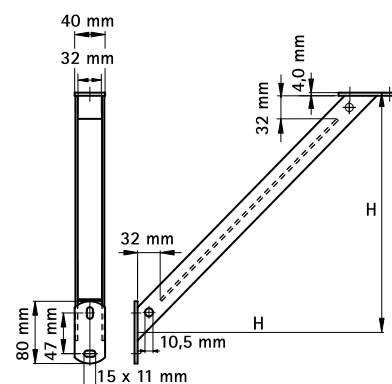


Características y ventajas

- escuadra de apoyo de 45°
- para la fijación del soporte por debajo, arriba o por el lado del soporte soldado
- también se usa para el refuerzo de construcciones de carril
- soporte soldado de WM30 no adecuado para fijaciones 'run-through'
- adecuado para carril WMO, 1, 15, 2, 30
- soldado al CO₂
- material: acero
- acero zincado

Pieza N°	H (mm)	Para carril	U.m.v.1
6628220	250	WMO - 30	10
6628230	350	WMO - 30	10

Soporte de carril para Carril WM35? Ver Pieza N° 6628530 (página H 16 10).



Complementarios

BIS RapidRail® Carril de fijación
 BIS RapidRail® Soportes soldados
 (BUP1000)