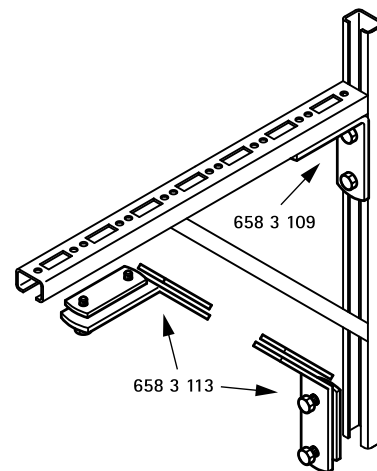
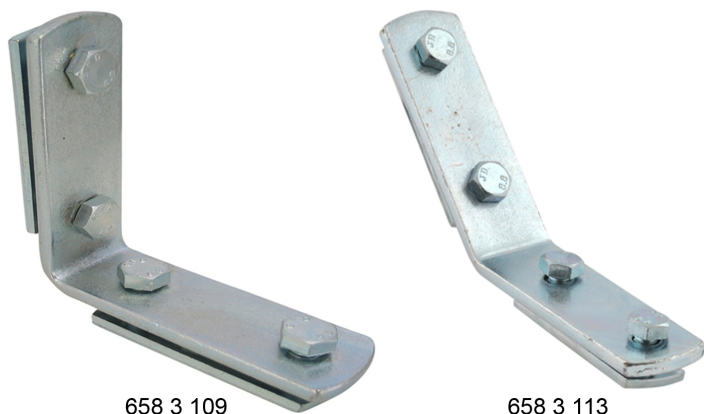


# BIS Conector de carril con tuercas soporte

(G 35 15)

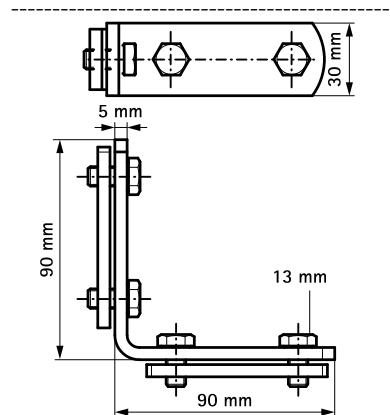
para hacer construcciones de BIS RapidRail®



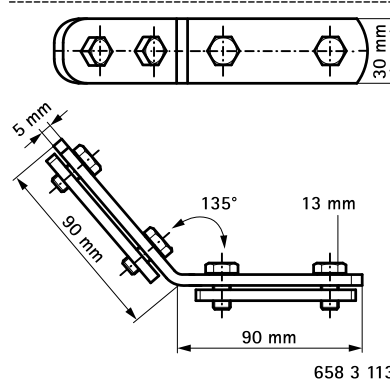
## Características y ventajas

- para hacer construcciones de carriles
- material: acero
- adecuado para carril WMO, 1, 15, 2, 30, 35
- acero zincado
- con tuerca soporte doble preensamblada

Pieza N°	a (°)	T <sub>(max.)</sub> (Nm)	Para carril	U.m.v.1
6583109	90°	15,0	WMO - 35	25
6583113	135°	15,0	WMO - 35	25



658 3 109



658 3 113

## Complementarios

BIS RapidRail® Carril de fijación

## Alternativos

BIS RapidRail® Conectores para carril de 90°