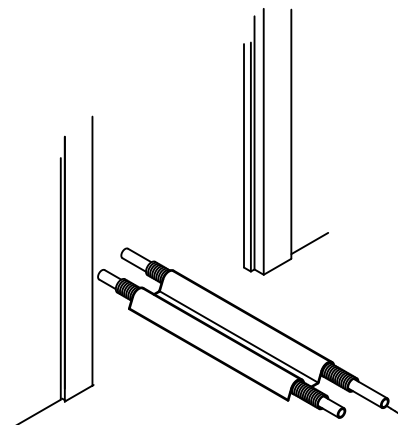


BIS Placa de protección

(0 10 05)

protección de tubería



Características y ventajas

- para proteger las tuberías en plantas de procesamiento de envases
- protege tuberías de plástico de tornillos y clavos
- acero pregalvanizado
- material: acero

Pieza N°	U.m.v.1
3915001	25

