

# BIS Abrazaderas de conexión

para tuberías de suelo 14 - 25 mm

391

(0 15 17)



391 1 02X

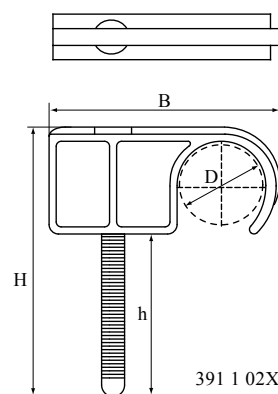


391 1 22X

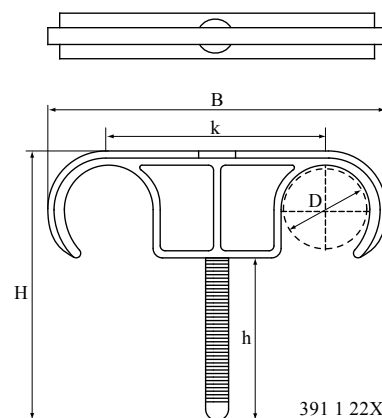
## Características y ventajas

- para fijar tuberías tubo-en-tubo antes de fundir la capa externa del suelo
- material: PA (poliamida)

Pieza N°	D (mm)	Modelo	B (mm)	H (mm)	k (mm)	U.m.v.1
3911020	14 - 20	Simple	34	48	-	500
3911025	20 - 25	Simple	47	60	-	500
3911220	14 - 20	Doble	51	48	32	500
3911225	20 - 25	Doble	77	60	46	250



391 1 02X



391 1 22X



Ø 6 mm