

BIS Abrazaderas de conexión

(0 15 15)

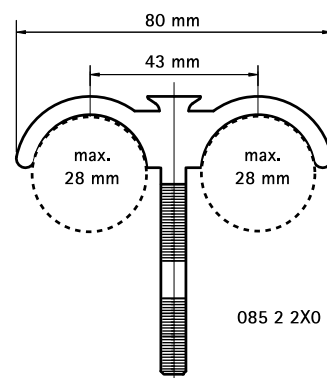
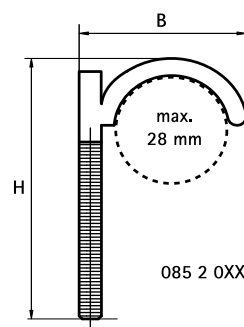
para tuberías de suelo 28 mm



Características y ventajas

- para fijar tuberías tubo-en-tubo antes de fundir la capa externa del suelo
- material: PA (poliamida), verde

Pieza N°	D (mm)	Modelo	B (mm)	H (mm)	U.m.v.1	U.m.v.2
0852050	28	Simple	45	75	100	1.000
0852080	28	Simple	45	115	50	1.000
0852013	28	Simple	42	135	50	1.000
0852250	28	Doble	80	75	50	500
0852280	28	Doble	80	115	50	500



Alternativos

BIS Abrazaderas de suelo