

BIS Refuerzo para tuberías

soportes para tuberías de plástico Ø 16 - 160 mm

(K 35 05)

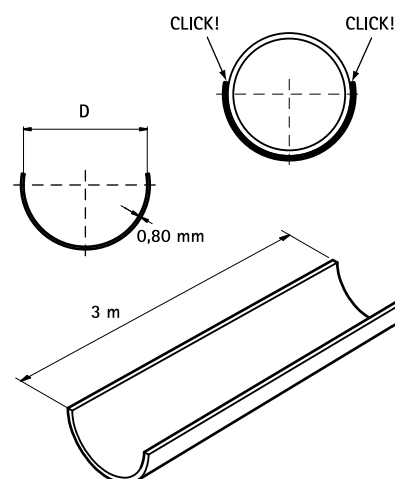


BISMAT® 5000

Características y ventajas

- soporte continuo y de auto-agarre para tuberías plásticas para evitar flexiones indeseadas de la tubería
- permite una mayor distancia entre soportes (la distancia con refuerzos es 1,5 veces mayor que la distancia sin utilizar estos refuerzos)
- permite controlar la dirección de la expansión de la tubería. Mantiene la alineación de la tubería, evitando desviaciones
- el refuerzo encaja dentro del aislamiento
- acero pregalvanizado
- peso ligero y económico, también en longitud 3 metros, fácil de manejar
- facilita la manipulación y acelera la instalación de tubos PEX
- puede ser cortado con herramientas manuales
- material: acero
- para usar con p.ej. BISMAT® 5000, BIS Bifix® 5000 y BIS Polymat®

Pieza N°	D (mm)	Modelo	L	At.peq.
0635316	16	Con efecto click	3 m	75
0635320	20	Con efecto click	3 m	75
0635325	25	Con efecto click	3 m	75
0635332	32	Con efecto click	3 m	75
0635340	40	Con efecto click	3 m	15
0635350	50	Con efecto click	3 m	15
0635356	56	-	3 m	15
0635363	63	Con efecto click	3 m	15
0635375	75	Con efecto click	3 m	15
0635390	90	Con efecto click	3 m	15
0635391	110	Con efecto click	3 m	15
0635392	125	-	3 m	15
0635393	160	-	3 m	30



Complementarios

- BISMAT® 5000
- Bifix® 5000 G2 (BUP1000)
- BIS 3000 (Zn)