

BIS Mengering® Rapid Inox

(N 05 25)

para tuberías DN 40 - DN 300



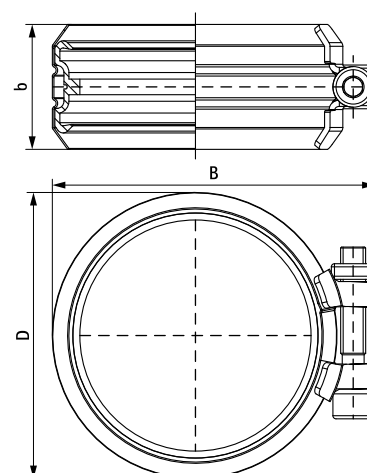
Características y ventajas

- conector con rosca simple
- bloqueo sin usar herramientas especiales
- testado para aplicaciones de seguridad contra el fuego
- resistente a la tracción hasta 0,3 bar DN 250 - DN 300
- con control visual de par fácil y rápido de instalar
- material:
 - casquillo y unidad de fijación: acero inoxidable 1.4571 (AISI 316 Ti)
 - tornillos / tuercas: acero inoxidable 1.4401 (AISI 316)
 - junta selladora: EPDM, negro



Pieza N°	D (mm)	DN	Tornillo	B (mm)	b (mm)	T _(max.) (Nm)	CE	U.m.v.1
7455250	293	250	M10	306	96	Tight-locking	CE	4
7455300	345	300	M10	360	96	Tight-locking	CE	4

Atención! BIS Mengering® Rapid Inox es la alternativa para BIS Mengering® CE.



Alternativos
BIS Mengering® CV / CE