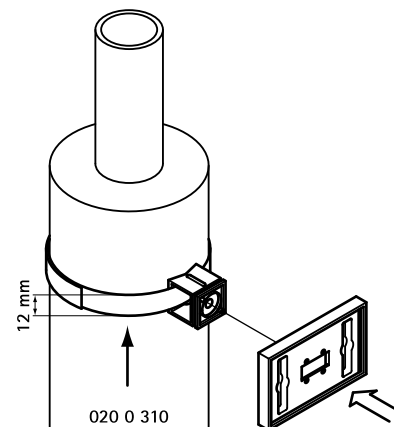


BIS IKS-2000® Velcro

(N 30 15)



Características y ventajas

- para la sujeción de soportes de tarjetas de texto IKS

Pieza N°	L	b (mm)	U.m.v.1	U.m.v.2	Unid.
020 0 310	25 m	12	1	48	rollo