

# BIS Abrazaderas con bisagras y clavo 103

(B 40 15)

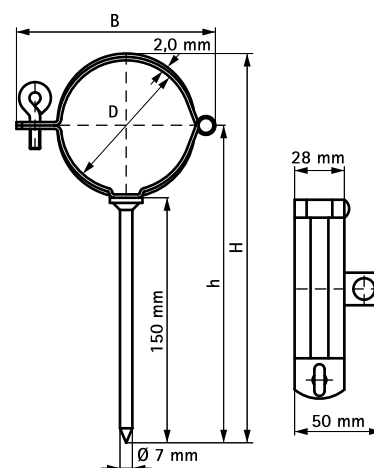
para tuberías bajantes 76 - 100 mm



## Características y ventajas

- abrazadera de dos piezas con bisagra y clavo
- bloqueo con una hembrilla
- para la fijación de tuberías redondas de agua pluvial
- perno clavable excéntrico con respecto a la abrazadera para facilitar el clavado
- material: acero
- galvanizado en caliente

Pieza Nº	D (mm)	B (mm)	H (mm)	h (mm)	U.m.v.1
402 1 076	76	120	230	190	25
402 1 087	87	120	240	195	50
402 1 100	100	140	250	200	50



## Complementarios

BIS Abrazaderas de protección contra intrusos