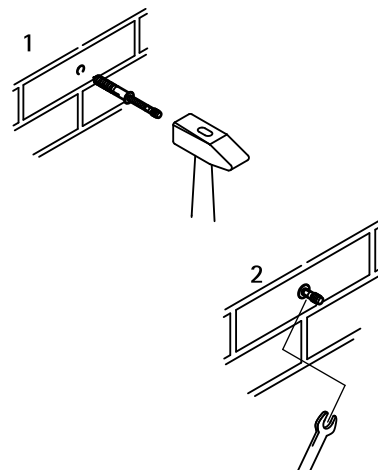


BIS Taco tirafondo roscado con hexágono

fijación a pared

(L 15 10)



Características y ventajas

- cabeza de impacto para evitar daños en la cabeza
- con hexágono para un ajuste fino
- taco con tirafondo
- material: tornillo clavable hecho de acero; taco hecho de PA (poliamida), gris
- acero zincado

Pieza Nº	G	L	Lm1 (mm)	U.m.v.1	U.m.v.2
6223808	M8	80 mm	14	100	500
6223810	M8	100 mm	34	100	500
6223812	M8	120 mm	34	100	500
6223815	M8	150 mm	50	100	500

