

# BIS HK

(L 05 60)

fijando a hormigón, ladrillo



## Características y ventajas

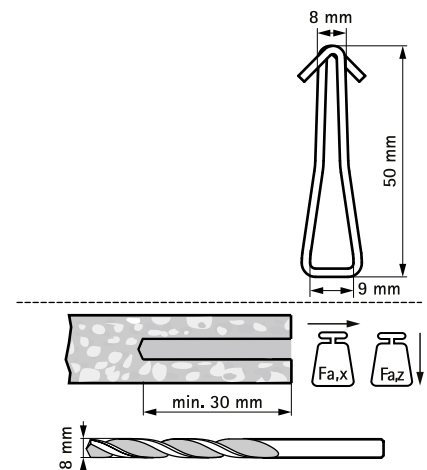
- para fijación de cable de acero, cinta de suspensión o cadenas para hormigón y ladrillo macizo
- para la suspensión de cargas estáticas como conductos de aire, falsos techos, etc. a hormigón
- también adecuado para el uso en exteriores
- taladrar agujero de 8 mm y clavar un cable HK de anclaje
- HK: para cables / BIS DobyGrip
- material: acero inoxidable 1.4401 (AISI 316)
- mejor resistencia al fuego que los tacos de plástico
- probado por la CSTB
  - informe de las pruebas EPOD/06-05 (HK)



HK: Report EPOD/-6-05

Pieza N°	Modelo	F <sub>a,z</sub> (N)	F <sub>a,x</sub> (N)	CSTB	U.m.v.1	U.m.v.2
61073134	HK, sin tapa	800	800	CSTB	200	1.200
61073224	HK, con tapa	800	800	CSTB	100	600

*Carga máxima permitida (Fa) en hormigón (350 kg/m<sup>3</sup>), taladro Ø 8 mm.  
Factor de seguridad 1:4.*



### Complementarios

BIS Cinta de suspensión zincada  
BIS Cadenas (DIN 5685)  
BIS DobyGrip Lazo

### Complementarios

BIS DobyGrip Mosquetón  
BIS DobyGrip Cable en rollos