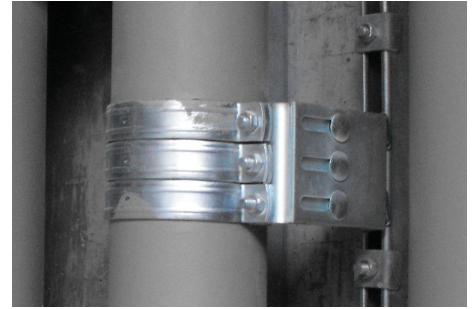


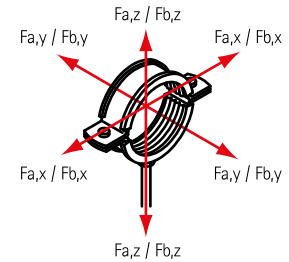
BIS Consola de Fijación "mediana" (BUP1000)

(E 05 51)



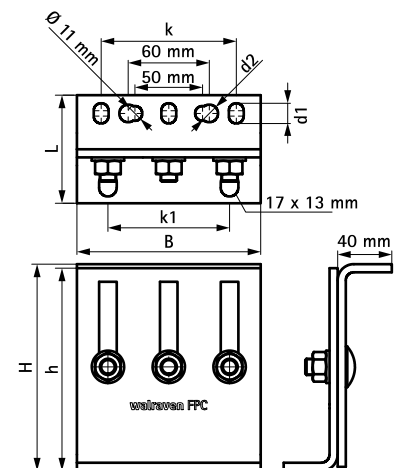
Características y ventajas

- adecuado para BISOFIX® Punto fijo, abrazadera de frío industrial (ver E 05 03)
- flexible use console module for high forces (depending on the situation, detailed design by technical service)
- can be used as a pipe connection point in conjunction with 2 or 3 heavy-duty clamps type HD500 up to max. 227 mm
- pares de apriete de 75Nm para los tornillos de fijación de la consola
- recomendado anclajes metálicos de M12 para conexión con edificios
- altamente ajustable en peso e inclinación, alta protección anti-corrosión
- material: acero 1.0332
- tratamiento de la superficie:
 - este producto forma parte del Sistema Walraven BIS UltraProtect® 1000
 - idóneo para aplicaciones en interior y al aire libre
 - resistencia mínima de 1.000 horas en un test de niebla salina (max. 5% óxido rojo) de acuerdo con ISO 9227



Pieza N°	L	B	H	h	d1	d2	k	k1	F _{a,z}	F _{a,y}	F _{a,x}	U.m.v.
		(mm)	(mm)	(mm)	(mm)	(mm)	(mm)	(mm)	(N)	(N)	(N)	1
6698206	80 mm	136	153 - 268	150	15 x 11	Ø 13,0	100	90	14.300	11.500	3.200	1 *

* Depending on the situation, please contact Walraven Technical Support for advice on safe loads.
Nota: las abrazaderas y la consola deben ser solicitadas por separado.



Complementarios

- Walraven HD500 Abrazaderas de carga pesada
- Walraven HD500 Abrazaderas de carga pesada (BUP1000)
- Walraven HD500 Abrazaderas de carga pesada

Complementarios

- WTB1 Anclaje macho
- WD11 Anclaje rosca interior