

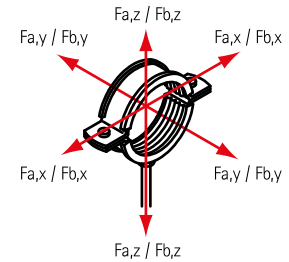
BIS Consola de Fijación "pequeña" (BUP1000)

(E 05 49)



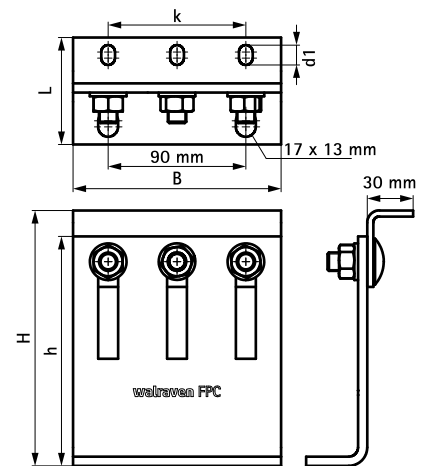
Características y ventajas

- consola modular flexible para fuerzas de hasta 5KN (dependiendo de la situación, consultar con departamento técnico el detalle del diseño)
- probado como punto fijo insonorizado con abrazaderas insonorizadas de carga pesada
- puede ser usado como punto de conexión de tuberías con 2 abrazaderas de carga pesada: HD500 (hasta 140mm) o HD1504 (hasta 154mm)
- pares de apriete de 75Nm para los tornillos de fijación de la consola
- recomendado anclajes metálicos de M12 para conexión con edificios
- altamente ajustable en peso e inclinación, alta protección anti-corrosión
- material: acero 1.0332
- tratamiento de la superficie:
 - este producto forma parte del Sistema Walraven BIS UltraProtect® 1000
 - idóneo para aplicaciones en interior y al aire libre
 - resistencia mínima de 1.000 horas en un test de niebla salina (max. 5% óxido rojo) de acuerdo con ISO 9227



Pieza Nº	L	B	H	h	d1	k	U.m.v.1	
		(mm)	(mm)	(mm)	(mm)	(mm)		*
6698204	70 mm	136	110 - 167	150	13 x 9	90	-	*

** Depending on the situation, please contact Walraven Technical Support for advice on safe loads.
Nota: las abrazaderas y la consola deben ser solicitadas por separado.*



Complementarios

- BIS HD1501 Abrazaderas de carga pesada (BUP1000)
- BIS HD1501 Abrazaderas de carga pesada (BUP1000)
- BIS HD1501 Abrazaderas de carga pesada

Complementarios

- BIS HD500 Abrazaderas de carga pesada (BUP1000)
- BIS HD500 Abrazaderas de carga pesada (BUP1000)
- BIS HD500 Abrazaderas de carga pesada