

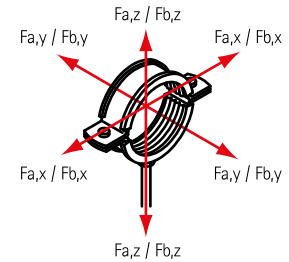
BIS Consola de Fijación "grande" (BUP1000)

(E 05 54)



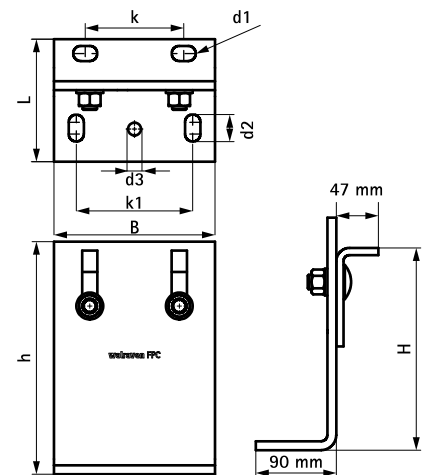
Características y ventajas

- adecuado para BISOFIX® Punto fijo, abrazadera de frío industrial (ver E 05 03)
- flexible use console module for high forces (depending on the situation, detailed design by technical service)
- can be used as a pipe connection point in conjunction with 2 heavy duty clamps type HD500 from 229 mm up to max. 564 mm
- tightening torque 120 Nm for the console fixing screws
- connection to the building is recommended with metal anchors M16
- altamente ajustable en peso e inclinación, alta protección anti-corrosión
- material: acero 1.0332
- tratamiento de la superficie:
 - este producto forma parte del Sistema Walraven BIS UltraProtect® 1000
 - idóneo para aplicaciones en interior y al aire libre
 - resistencia mínima de 1.000 horas en un test de niebla salina (max. 5% óxido rojo) de acuerdo con ISO 9227



Pieza N°	L	B	H	h	d1	d2	d3	k	k1	F _{a,z}	F _{a,y}	F _{a,x}	U.m.v
		(mm)	(mm)	(mm)	(mm)	(mm)	(mm)	(mm)	(mm)	(N)	(N)	(N)	.1
6698208	137 mm	180	226 - 333	260	27 x 17	30 x 17	Ø 17,0	110	130	10.000	9.300	3.700	1 *

* Depending on the situation, please contact Walraven Technical Support for advice on safe loads.
Nota: las abrazaderas y la consola deben ser solicitadas por separado.



Complementarios

Walraven HD500 Abrazaderas de carga pesada
Walraven HD500 Abrazaderas de carga pesada (BUP1000)
Walraven HD500 Abrazaderas de carga

Complementarios

WTB1 Anclaje macho
WDI1 Anclaje rosca interior