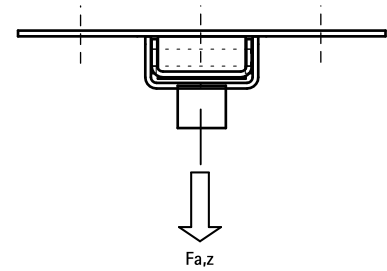


BIS Patines de rodillos (BUP1000)

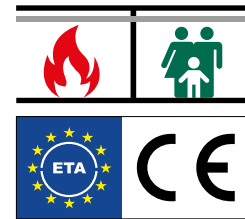
(E 10 35)

fijado con ensamblajes deslizantes

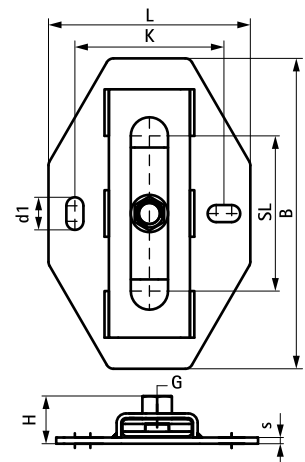


Características y ventajas

- soporte para la expansión de tuberías
- Pletina enjaulada en plástico POM (polioximetileno): diseño perfecto para la seguridad de las partes móviles
- fijar directamente en la estructura del edificio o en combinación con sistemas de carril
- adecuado para montajes a techo (suspendido) y a suelo (montajes permanentes)
- baja altura de instalación, práctico para espacios pequeños
- varias posibilidades de combinación: puede ser combinado con abrazadera Bifix® G2 o HD1501 Abrazadera para cargas pesadas
- material: partes de metal hechas de acero; partes de plástico hechas de POM (polioximetileno)
- seguridad probada contra incendios conforme a 1363-1
- coeficiente de fricción $\mu = 0.18$; coeficiente de fricción deslizante $\mu = 0.14$
- tratamiento de la superficie:
 - este producto forma parte del Sistema Walraven BIS UltraProtect® 1000
 - idóneo para aplicaciones en interior y al aire libre
 - resistencia mínima de 1.000 horas en un test de niebla salina (max. 5% óxido rojo) de acuerdo con ISO 9227
 - resistencia a las temperaturas hasta +120 °C



| Pieza N° | Modelo | G | L | B | H | s | d1 | k | SL (max.) | F _{a,z} (N) | U.m.v.1 |
|----------|--------|--------|--------|-----|------|-----|---------|----|-----------|----------------------|---------|
| 6668312 | Simple | M10/12 | 130 mm | 200 | 32,5 | 4,0 | 21 x 11 | 96 | 100 | 4.800 | 5 |
| 6668316 | Simple | M16 | 130 mm | 200 | 30,5 | 4,0 | 21 x 11 | 96 | 100 | 4.800 | 5 |



Complementarios

Walraven Pernos roscados - 308
Walraven Varillas roscadas - 322
WTB1 Anclaje macho

Alternativos

BIS Conjunto patines de expansión (BUP1000)