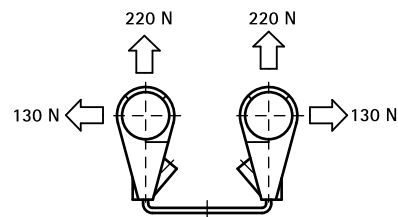


BIS Duplo KS

para tuberías de metal 15 - 22 mm

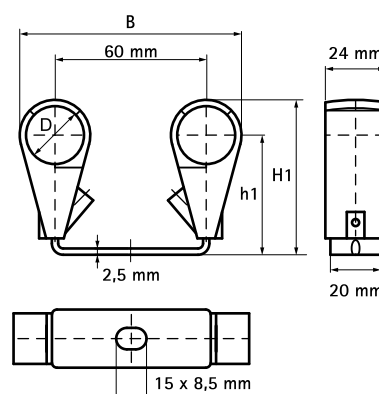
(C 10 55)



Características y ventajas

- dos abrazaderas con escuadra de apoyo de conexión
- las abrazaderas pueden ser recolocadas tanto abiertas como cerradas - solo quedan fijas una vez bloqueadas
- la abrazadera de plástico evita ruidos que aparecen debido a la expansión o a la contracción de la tubería
- distancia ajustable entre tubería y pared
- tornillo de cierre conectado a la cinta, lo que hace imposible que se pierda el tornillo
- material: Escuadra de apoyo de conexión hecha de acero; conector hecho de PP (polipropileno), blanco
- clase ignífuga B2
- reciclable, resistente a los rayos ultravioletas y al envejecimiento
- acero zincado
- resistencia a las temperaturas desde aproximadamente -30 °C hasta aproximadamente +90 °C (constante); brevemente hasta +110 °C

Pieza Nº	D (mm)	D (")	DN	B (mm)	H1 (mm)	h1 (mm)	Color	F _{a,z} (N)	F _{a,x} (N)	U.m.v.1
3225015	15	-	-	82	57 - 69	45 - 57	Blanco (RAL 9018)	220	130	50
3225022	22	1/2	15	89	64 - 76	49 - 61	Blanco (RAL 9018)	220	130	50



Complementarios

Walraven Fijaciones
Walraven Escuadras para radiadores