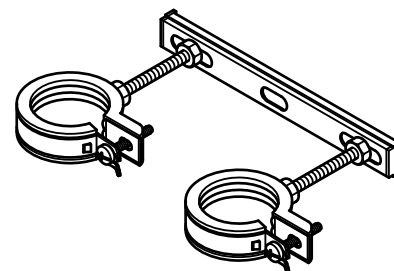


BIS Duplo Placas de fijación

(K 15 20)

fijación doble de 2 abrazaderas a la pared o al techo

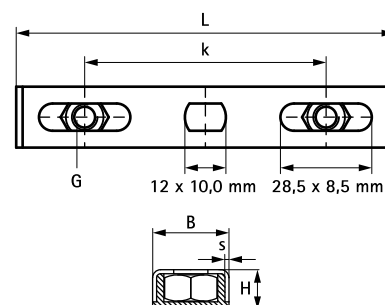


Características y ventajas

- 2 tuercas de conexión M8 con distancia entre centros ajustable
- para fijar 2 tubos en pared o techo con solamente un taladro
- material: partes de metal hechas de acero; carcasa de plástico hecha de PP (polipropileno), blanco
- acero zincado

Pieza Nº	G	L	H	b x s	k	F _{a,z}	U.m.v.1
			(mm)	(mm)	(mm)	(N)	
6743001	M8	116,5 mm	10,5	20 x 1,0	60 - 100	290	50
6743002	M8	146,4 mm	11,0	20 x 2,0	90 - 130	590	50

Carga máxima permitida: basado en el mayor valor de k para la suspensión.



Complementarios

BIS Pernos roscados - 308