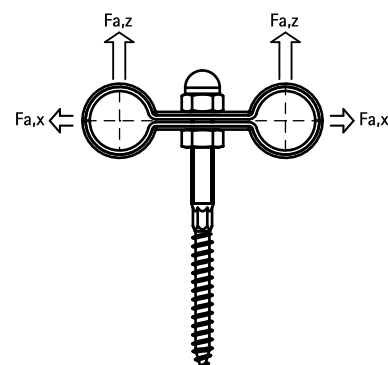


BIS Abrazaderas de pared dobles

(B 20 15)

para tuberías de calefacción de acero 15 - 28 mm



Características y ventajas

- para la fijación de dos tuberías
- dos piezas del engranaje de la abrazadera
- tirafondo de madera, hace innecesario el uso de una tuerca de cierre
- acero pregalvanizado
- material: acero

| Pieza N° | D (mm) | D (") | DN | B (mm) | H (mm) | PL (mm) | F _{a,z} (N) | F _{a,x} (N) | U.m.v.1 |
|----------|--------|-------|----|--------|--------|---------|----------------------|----------------------|---------|
| 3505015 | 15 | - | - | 80 | 100 | 90 | 230 | 200 | 50 |
| 3505022 | 22 | 1/2 | 15 | 87 | 104 | 90 | 230 | 200 | 50 |
| 3505028 | 28 | 3/4 | 20 | 93 | 107 | 90 | 230 | 330 | 50 |
| 3515015 | 15 | - | - | 80 | 120 | 110 | 230 | 200 | 25 |
| 3515022 | 22 | 1/2 | 15 | 87 | 124 | 110 | 230 | 200 | 25 |
| 3515028 | 28 | 3/4 | 20 | 93 | 127 | 110 | 230 | 330 | 25 |

