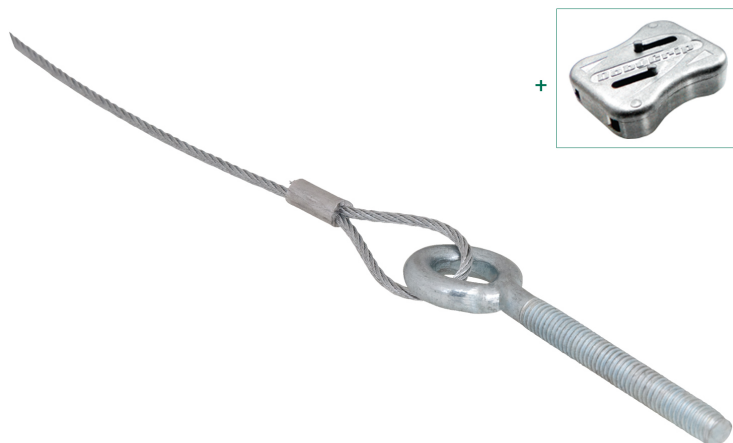


# BIS DobyGrip Perno roscado

(K 65 10)

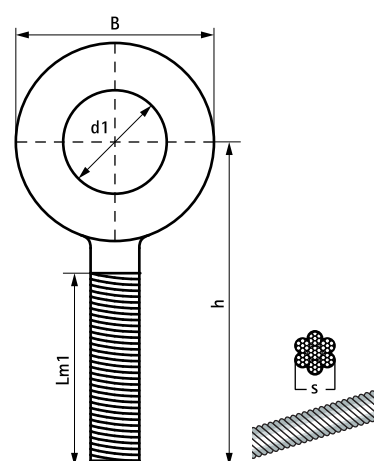


## Características y ventajas

- para una rápida y fácil fijación a techos con anclaje de rosca interior
- reduce el tiempo de instalación comparado con los métodos convencionales
- sistema de suspensión de cables para cargas altas
- todos los cables se suministran incluyendo el BIS DobyGrip Lock bloqueo
- material: 7x7 cable trenzado de acero galvanizado
- estricta inspección de calidad de procedimientos y pruebas independientes que garantizan la fiabilidad
- ver también: página de información de BIS DobyGrip

Pieza Nº	G	L	B (mm)	h (mm)	s (mm)	d1 (mm)	Lm1 (mm)	F <sub>a,z</sub> (N)	U.m.v.1	U.m.v.2
09482261	M6	1 m	20	62	2,0	Ø 11	48	500	10	250
09482262	M6	2 m	20	62	2,0	Ø 11	48	500	10	100
09482265	M6	5 m	20	62	2,0	Ø 11	48	500	10	100
09482281	M8	1 m	25	74	2,0	Ø 13	56	500	10	250
09482282	M8	2 m	25	74	2,0	Ø 13	56	500	10	100
09482283	M8	3 m	25	74	2,0	Ø 13	56	500	10	100
09482285	M8	5 m	25	74	2,0	Ø 13	56	500	10	100

Cargas probadas a un factor de seguridad de 5:1. Todas las calificaciones fueron determinadas por pruebas independientes de la Universidad de Northumbria y testificada por Lloyds Register.



## Complementarios

- BIS Conectores Toggle (Terminado en rosca)
- BIS TWIST