

BIS DobyGrip Mosquetón

(K 65 20)

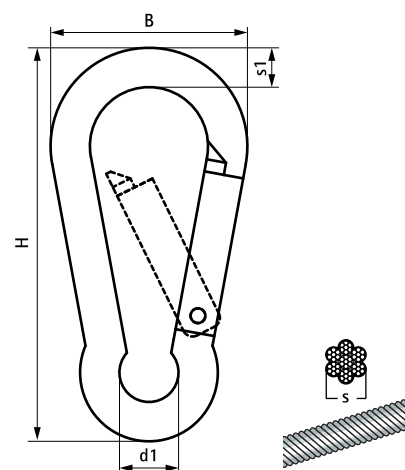


Características y ventajas

- para una rápida y fácil fijación a ganchos y cáncamos de suspensión
- reduce el tiempo de instalación comparado con los métodos convencionales
- sistema de suspensión de cables para cargas altas
- todos los cables se suministran incluyendo el BIS DobyGrip Lock bloqueo
- material: 7x7 cable trenzado de acero galvanizado
- estricta inspección de calidad de procedimientos y pruebas independientes que garantizan la fiabilidad
- ver también: página de información de BIS DobyGrip

Pieza Nº	L	B	H	s	s1	d1	F _{a,z}	U.m.v.1	U.m.v.2
		(mm)	(mm)	(mm)	(mm)	(mm)	(N)		
09486201	1 m	30	60	2,0	6,0	9,0	500	10	250
09486202	2 m	30	60	2,0	6,0	9,0	500	10	100
09486203	3 m	30	60	2,0	6,0	9,0	500	10	100

Cargas probadas a un factor de seguridad de 5:1. Todas las calificaciones fueron determinadas por pruebas independientes de la Universidad de Northumbria y testificada por Lloyds Register.



Complementarios

Britclips® Tiger
 Britclips® FC - 613
 BIS HK

Complementarios

BIS Conectores Toggle (Terminado en rosca)